



Manufactory of High Precision CNC Lathes
高精密數控車床專業製造廠

100% Overseas After Service
Overseas Office in Europe

100%全球完整售後服務
有設立歐洲分公司據點



LIBARE ENTERPRISE CO., LTD.
堡辰企業有限公司



SY-25 & SY-32

本機特性

- 本機體結構採用人體工學設計，機身穩固，操作方便，維修簡易。
- 本機體可聯結自動送料機作棒材自動生產或加裝4" 3爪夾具單件加工。

Features

- The construction fit physical of human body with great stability, easy to operate and repair.
- It can cooperate with auto-barfeeder machine or replace 4" 3 jaw to produce by one piece independently.

主體設計

- 外徑車刀3座-6支車刀。
- 內徑鑽孔2座-4支鑽頭(ER16或ER20)
- 主軸電控採Panasonic和日本製P4高精度軸承。
- 線性滑軌採德國製高剛性滑軌。
- 加裝安全門，皮帶斷裂，內部潤滑油，安全檢測通告系統。
- 本機通過電控"CE"認證。

Main design

- O.D. tool 3 bade-6pc tool bits.
- ID drill 2 base-4pc drill(ER16 of ER20)
- Spindle controler system adopt "panasonic" and p4 grade ballbearing by JAPAN.
- Linear guideway adopt highly precise grade by Germany.
- Saft gate. belt. inner lubricant saft-testing announce.
- "CE" Identification.

Y軸結構

- 配合C軸模式進行斜紋式剖溝
- 動力軸3支(側鑽、側銑、攻牙、剖溝)

Y-Axis

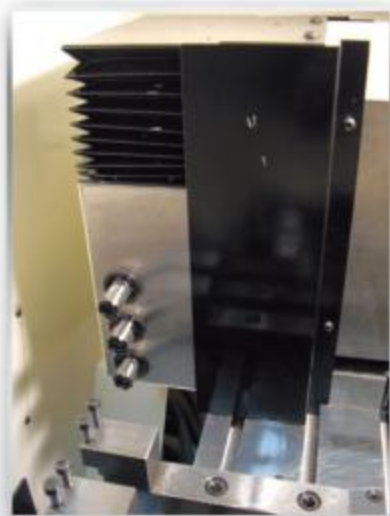
- With C Axis Function for slide slotted.
- Power shaft 3 PCS. (side drilling, milling, tapping, slotting)

成品輸送機

- 輸送機將成品輸送帶運到機外，方便收集。

Parts Converor

- Finished parts delivered by conveyor, better for gathering.



電腦面板控制器

- 本機電控採用LNC和SYNTEC寶元系統。
- 適合初學者，可手控搖慢進。

Controler monitor

- Using highly accurate "LNC" and "SYNTEC" controler system.
- Suitable for new operator, slow feeding rate by hand-wheel.

加工產品

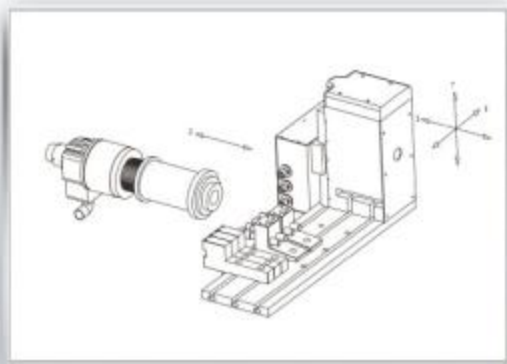
- 適用於電子、電腦、汽車零件及沖床、塑膠五金。
- 適用材料：銅、鐵、鋁、不鏽鋼、碳鋼。

Productions

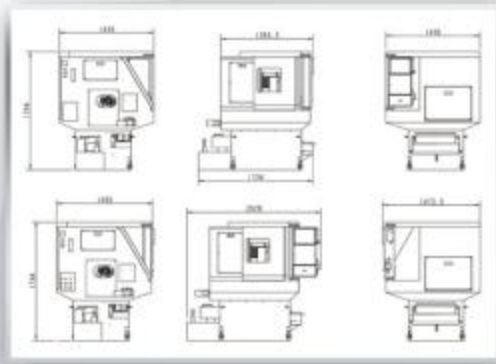
- Fit for electronic, computer , motorcycle, press, plastic parts and hardware.
- Materials: brass, free cutting steel, aluminium, stainless steel and carbon iron.



3D結構圖 3D Construction



外型尺寸圖 Machine dimension

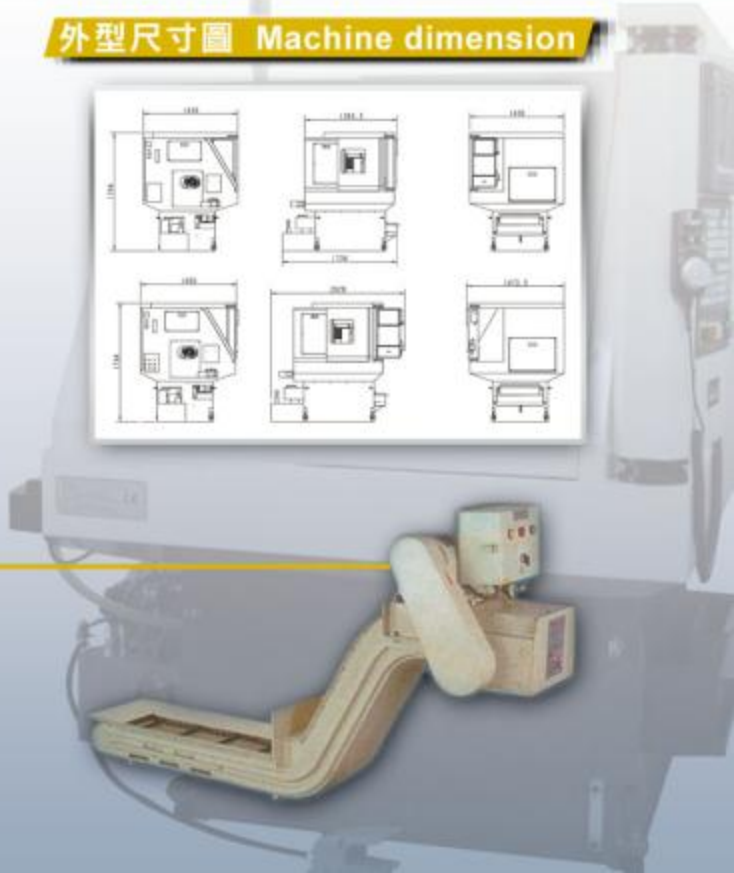


特別附件

- 鐵屑輸送機

Optionals

- Metal chip conveyor.



規格表 SPECIFICATIONS

CNC Automatic Lathe SY-25 SY-32

Model Series		SY-25	SY-32
最大車削外徑	Max. Turning Diameter	Ø100 mm	
最大車削長度	Max. Turning Length	90 mm	
主軸最大孔徑	Max. Bore of Spindle	Ø26 mm	Ø33 mm
X軸行程	X Axis Travel	620 mm	
Y軸行程	Y Axis Travel	315 mm	
Z軸行程	Z Axis Travel	115 mm	
主軸馬達	Spindle Motor	5.5 HP(4KW)	
主軸最大轉速	Spindle Max. Speed	6000 rpm	
主軸馬達定位精度	Spindle Motor Positioning	4/1000°	
X軸馬達	X Axis Servo Motor	1 HP (750 W)	
Y軸馬達	Y Axis Servo Motor	1 HP (750 W)	
Z軸馬達	Z Axis Servo Motor	1 HP (750 W)	
Y軸動力馬達	Drilling Shaft Servo Motor	1 HP (750 W)	
外徑車刀座	O.D. Turning Tool	16*16mm or 12*12mm (3 Base / 6 pcs Tools)	
內徑鑽孔座	I.D. Turning Tool	ER16 (4 PCS)	ER20 (4 PCS)
Y軸動力軸工具	Y Axis Drilling Shaft Tool	ER16 (3 PCS)	
油壓馬達	Hydraulic Motor	1 HP	
切削油馬達	Coolant Pump Motor	1/4 HP	
切削油容量	Oil Tank	180 L	
淨重	Net Weight	1850 KGS	
機械尺寸(最大)	Machine Dimension (Max.)	2080(L)x1450(W)x1794(H) mm	
機械尺寸(最小)	Machine Dimension (Min.)	1396(L)x1450(W)x1794(H) mm	

標準配件	Standard Accessories
外徑車刀座	O.D. Turning Tool Holder 3 Base (6 tools)
內徑鑽孔座	I.D. Drilling Shaft 2 Base (3 pcs)
成品輸送機	Workpiece Conveyor
檔料棒	STOP BAR 1 PC
工作燈	Operation Lamp 1PC

特別選購配件	Option Accessories
自動送料機	Automatically Bar Feeder
鐵屑輸送機	Chip Conveyor
穩壓 & 變壓器 (15KVA)	Transformer & Stabilizer (15KVA)

LIBARE ENTERPRISE CO., LTD.
 堡辰企業有限公司

Headquarter / 總公司

4F, No. 57, Lane 20, Ta-Jen St. Chung-Ho Dist., New Taipei City 235, Taiwan

TEL: +886-2-29421979

E-mail: libare-sales@umail.hinet.net

FAX: +886-2-29407523

<http://www.libare.com.tw>

LIBARE MACHINERY CO., LTD.
 達辰精密機械有限公司

Factory / 工廠

No.2, Alley 4, Lane 71, Cheng-Tien Rd., Tu-Cheng Dist., 236,

New Taipei City, Taiwan